

Maliarska striekacia pištoľ elektrická 600W



Návod na použitie



Pred používaním výrobku si pozorne prečítajte návod na jeho použitie.

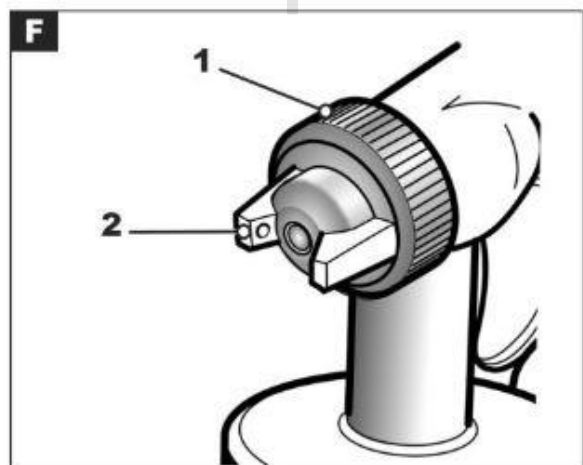
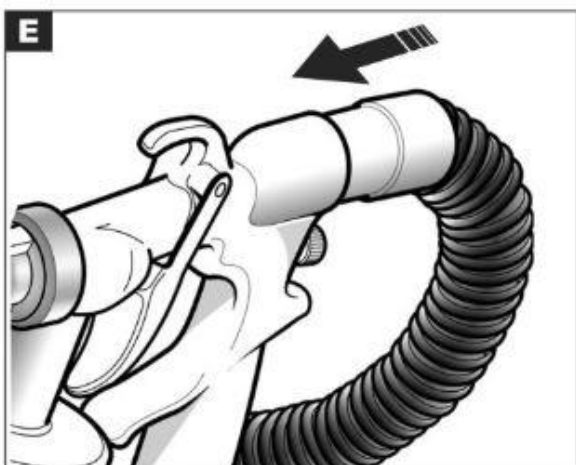
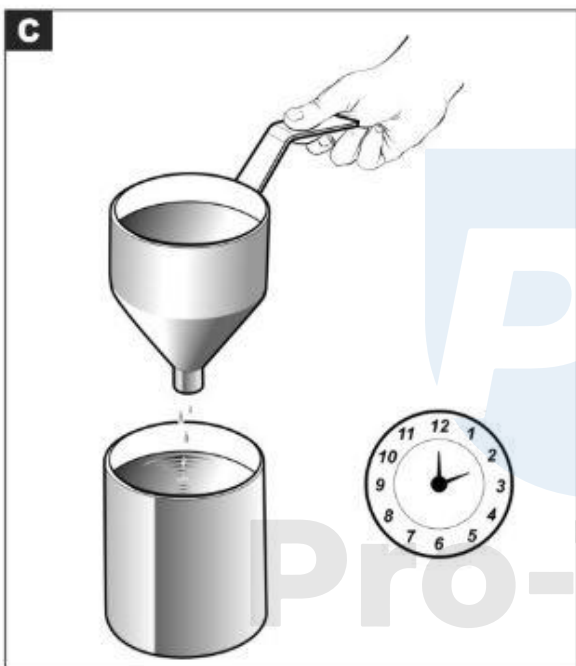
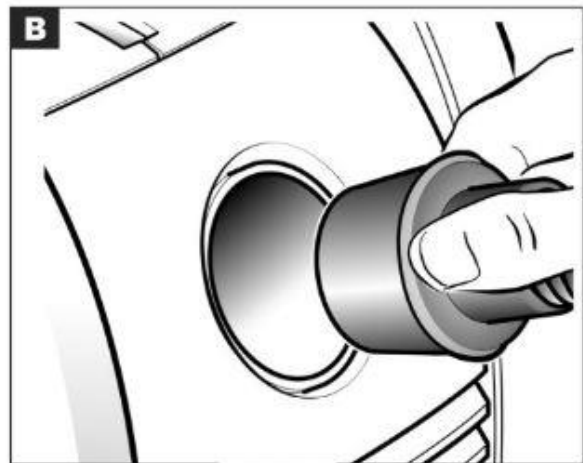
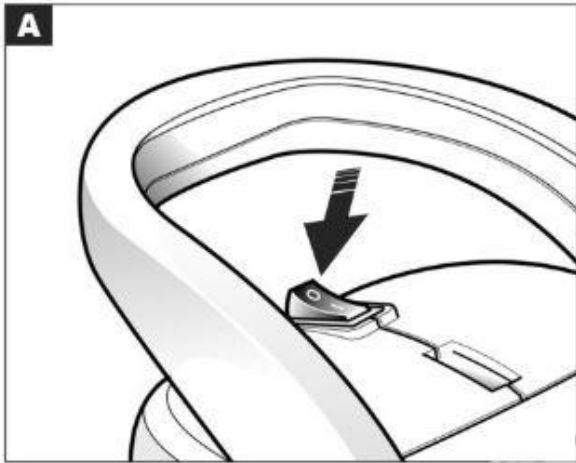


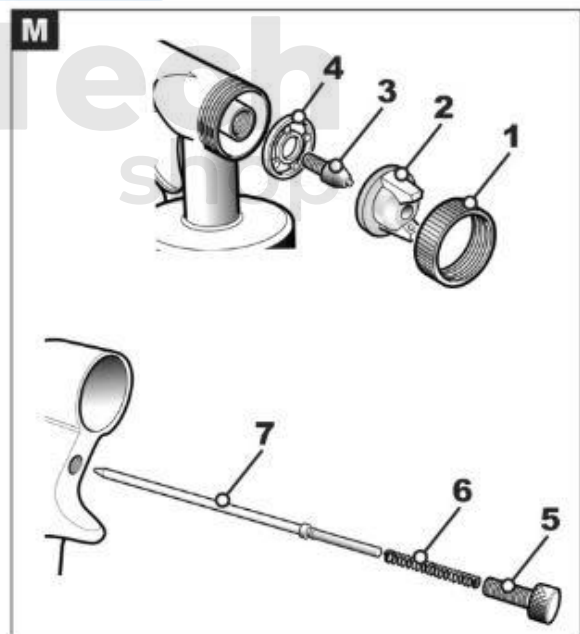
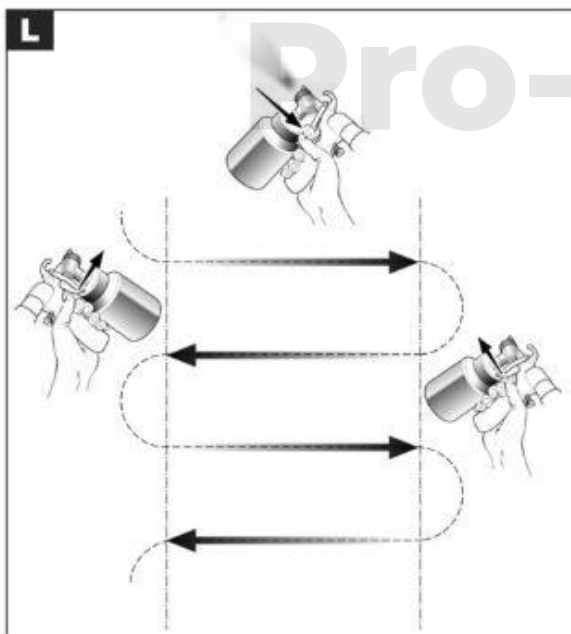
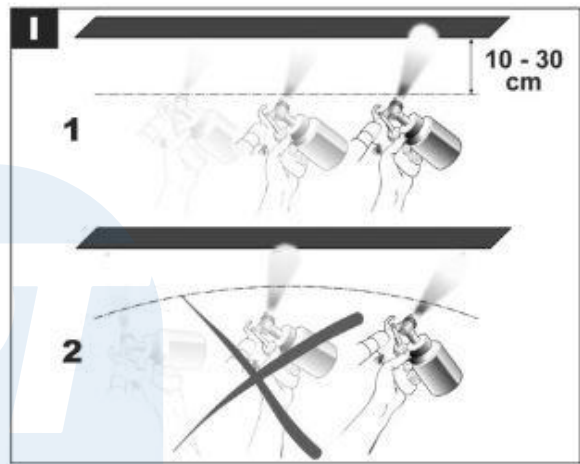
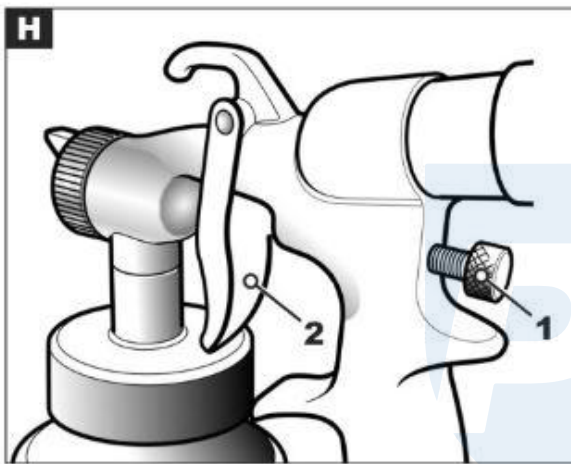
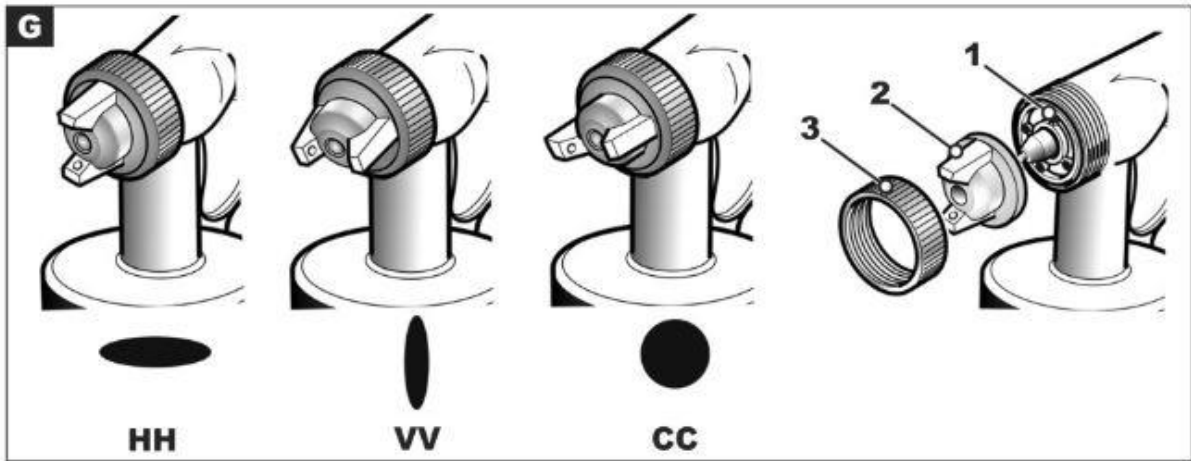
Pozor, elektrický prúd!



Nesmerujte prúd farby na osoby alebo zvieratá







ÚVOD

Ďakujeme za zakúpenie tohto produktu, ktorý prešiel našim rozsiahlym procesom zabezpečenia kvality. Bola venovaná maximálna starostlivosť tomu, aby sa k vám dostal v perfektnom stave. Avšak v nepravdepodobnom prípade, že by sa vyskytol problém, alebo ak vám nemôžeme poskytnúť pomoc alebo radu, neváhajte kontaktovať naše oddelenie starostlivosti o zákazníkov.

Na tento produkt je poskytovaná záruka po dobu 2 rokov, s účinnosťou od dátumu nákupu a vzťahuje sa iba na pôvodného kupujúceho. Táto záruka sa vzťahuje iba na detekciu vzniknutú z chybných materiálov alebo chybného vyhotovenia, ktoré sa prejavia iba počas záručnej doby, a nezahŕňa spotrebný materiál. Výrobca podľa vlastného uváženia produkt opraví alebo vymení, s výhradou nasledujúcich ustanovení. Že výrobok bol používaný v súlade s pravidlami uvedenými v príručke k výrobku a že nebol zneužitý, alebo použitiu na iné účely, na ktoré nebol určený. Že nebol nijakým spôsobom rozobraný alebo upravený alebo že nebol obsluhovaný neoprávnenými osobami alebo že nebol použitý na účely prenájmu. Poškodenie pri preprave je z tejto záruky vylúčené, za také poškodenie zodpovedá prepravná spoločnosť. Reklamácie podľa tejto záruky sa musia uplatniť v prvom rade priamo u maloobchodníka v rámci záručnej doby. Iba za výnimočných okolností by sa mal výrobok vrátiť výrobcovi. V takom prípade bude zodpovednosťou spotrebiteľa vrátiť výrobok na svoje náklady a zabezpečiť, aby bol výrobok primerane zabalený, aby sa zabránilo poškodeniu pri preprave, a musí byť sprevádzaný krátkym popisom chyby a kópiou dokladu alebo iného dokladu o kúpe. Výrobca podľa tejto záruky nenesie zodpovednosť za žiadne zvláštne, priame, nepriame, náhodné alebo následné straty alebo poškodenia.

POPIS PRODUKTU

Lakovací stroj, viacstupňové odstredivé dúchadlo v kombinácii so striekacou pištoľou „HVLP“ je dokonalým systémom pre presné lakovanie. Jeho použitie je veľmi jednoduché a absolútne bezpečné, pretože maximálny prevádzkový tlak je 0,15 bar. Znížené rozprašovanie laku robí pracovné prostredie zdravším a šetrí farbu. Všetky tieto výhody sú zaručené použitím vysoko objemového nízkotlakového vzduchového systému „HVLP“ (high volume low pressure) na lakovanie pri konštantnom tlaku a objeme vzduchu.

LIKVIDÁCIA

Na ochranu životného prostredia sa v oblasti, kde sa stroje používajú, postupujte podľa pokynov uvedených v platných normách. Nehádzte obal do odpadkových košov. Ak je to možné, mal by sa recyklovať. Ak už zariadenie nemôžete používať alebo opravovať, demontujte diely na triedený odpad. Všetky plastové časti majú identifikačný kód označujúci materiály použité v týchto častiach: tento bude v budúcnosti použitý na recykláciu.

BEZPEČNOSŤ



Výstraha!

Pred použitím tohto elektronického náradia si pozorne prečítajte a uplatnite nižšie uvedené bezpečnostné pravidlá a pokyny. Predtým, ako začnete prácu, uistite sa, že viete, ako zastaviť stroj v prípade nebezpečenstva. Tieto pokyny uschovajte na bezpečnom mieste, kde je možné ich v prípade potreby ľahko preštudovať.

Pravidlá elektrickej bezpečnosti

- 1 Skontrolujte, či je napájacie napätie rovnaké ako hodnota uvedená na stroji.
- 2 Pravidelne kontrolujte poškodenie alebo starnutie napájacieho kábla. Ak kábel už nie je v dobrom stave, stroj by sa nemal používať. Vymeňte ho za originálny náhradný kábel.
- 3 Napájací kábel alebo predĺženie by nemali prechádzať oblasťami používanými na premiestňovanie dopravných alebo údržbových zariadení.
- 4 Lakovací stroj je vyrobený s dvojitým izolačným systémom. Dvojitá izolácia zvyšuje elektrickú bezpečnosť, a preto nemusí byť stroj uzemnený.

Všeobecné bezpečnostné pravidlá

- 1 Pomocou rukoväti posuňte zariadenie. Neťahajte ho za napájací kábel alebo za napájaciu hadicu.
- 2 Chráňte stroj pred vlhkom.
- 3 Ak chcete na stroji vykonávať akékoľvek čistenie, údržbu alebo iné operácie, odpojte ho od elektrickej siete, vytiahnite zástrčku zo zásuvky bez ťahania za napájací kábel.
- 4 Lakovací stroj uchovávajte mimo dosahu detí, iných osôb a zvierat.
- 5 Nemierťe na osoby alebo zvieratá.
- 6 Osoby mladšie ako 15 rokov majú zakázané používať stroj.



Výstraha!

Dôsledne dodržujte nasledujúce bezpečnostné pravidlá.

Lakovací stroj bol navrhnutý na použitie hlavne so studenými vodnými farbami. Ostatné použité výrobky (farby, riedidlá atď.) môžu obsahovať nebezpečné, škodlivé, výbušné alebo korozívne materiály.

- Pozorne si prečítajte štítok použitého produktu (farby).
- Pri používaní a čistení stroja sa odporúča používať masku a rukavice.
- Stroj používajte v dobre vetraných miestnostiach.
- Dôsledne postupujte podľa pokynov uvedených na štítku použitého produktu. Používajte iba výrobky s bodom vzplanutia vyšším ako 22 ° C.
- Nefajčite a nepoužívajte predmety, ktoré môžu vytvárať iskry, pretože použité rozpúšťadlá môžu byť horľavé.

DOPRAVA A PREDBEŽNÉ KONTROLY

Vyberte lakovací stroj z obalu, uistite sa, že je nepoškodený, a starostlivo usporiadajte dokumenty a adresáre dodané so strojom.

- 1 Maliarsky stroj
- 2 Vzduchová hadica k pištoľi
- 3 Fúkacie alebo prírodné pripojenie
- 4 Merač viskozity
- 5 Lakovacia pištoľ HVLP
- 6 Príručka s pokynmi

Pro-Tech
shop

INŠTALÁCIA

- 1 Skontrolujte, či je napájacie napätie rovnaké ako hodnota uvedená na technickom štítku stroja.
- 2 Uistite sa, že je prepínač v polohe „O“ (A).
- 3 Pripojte zástrčku stroja k predĺženiu. (minimálne 1 200 W)
- 4 Pripojte hadicu k viacstupňovému odstredivému dúchadlu (B).
- 5 Namontujte podporný pás.

POUŽITÁ FARBA A MATERIÁLY

Výrobcovia farieb často určujú % pre riedenie výrobkov: vo všeobecnosti sa to týka aplikácií štetcom alebo valčekom. V skutočnosti musí byť % pre pištoľ vyššia. Povedzte dodávateľovi farieb, že produkt sa bude nanášať pomocou striekacej pištole HVLP (nízky tlak a vysoký objem). Spravidla v takom prípade musí byť produkt riedený (pred riedením celého množstva skúste zriediť malé množstvo farby).

VISKOZITA

„Viskozita“ je technický výraz označujúci, či je produkt veľmi tekutý alebo veľmi hustý: v prvom prípade sa hovorí o nízkej viskozite, zatiaľ čo v druhom prípade sa za vysokú považuje. Meranie viskozity je vyjadrené v sekundách. Na meranie viskozity naplňte merača viskozity farbou a všimnite si, ako dlho trvá, kým farba prejde dierou v spodnej časti viskozitného merača (C). Nameraný čas je hodnota viskozity a je vyjadrená v DIN-S.

VŠEOBECNOSŤ

Tento stroj môže používať produkty s viskozitou od 10 do maximálne 35 (35 DIN). Farbu s oveľa vyššou viskozitou je možné použiť iba na výrobky rozpustné vo vode pre aplikácie na vonkajšie a vnútorné steny. Množstvo a typ farby sú veľmi dôležité.

Hlavné hodnoty viskozity pre najbežnejšie používané produkty sú:

Plnivo 10 až 20 DIN bez riedenia

Farba na drevo od 15 do 25 DIN bez riedenia

Dvojzložkové farby od 20 do 35 DIN, pozri výrobcov

Olejové farby 20 do 35 DIN, pozri výrobcov

Pokyny výrobcu produktu pre typ riedidla a množstvo v % , ktoré sa má pridať (môže sa líšiť od 5 do 50%).

PRÍPRAVA PREDMETU ALEBO POVRCHU, KTORÝ SA MÁ OŠETRIŤ

Aby sa dosiahli dobré výsledky, musia sa predmety alebo povrch, ktorý sa má ošetrovať, vyčistiť.

- Zo starého náteru odstráňte zvyšky alebo hrdzu alebo zvyšky vodného kameňa a v prípade potreby ho zotrite brúsny papierom

- Pozorne si prečítajte pokyny uvedené na plechovke s farbou. Výrobcovia zvyčajne odporúčajú pred lakovaním použiť fixátor, aby dosiahli najlepšie výsledky a predovšetkým šetrenie farby.

PRÍPRAVA VÝROBKU NA LAKOVANIE

Zatraste. Nalejte farbu do zásobníka striekacej pištole bez toho, aby ste ju naplnili po vrch (maximálne 3/4). Pomocou tyčinky produkt premiešajte (D). Produkt zriedte podľa pokynov výrobcu. Ak je to potrebné, Pridajte riedidlo PO VYKONANÍ SKÚŠOK NA KUS KARTÓNU ALEBO DREVA. Po kontrole správneho zriedenia produktu je možné zriediť celý objem.

STRIEKACIA PIŠTOĽ HVLP

Namontujte zásobník a pevne ho utiahnite. Ak chcete zvoliť požadovaný typ postreku, povoľte nastavovací krúžok (F - 1), upravte polohu a orientujte trysku (F - 2) tak, aby ste dosiahli (G):

HH Horizontálny postrek

VV Vertikálny postrek

CC okrúhly postrek

Tesnenie (G - 1) obsahuje 4 orientačné zárezy, ktoré pomáhajú umiestniť motýľovú trysku (G - 2). Poloha je zaistená úchytka, ktorá vyčnieva zospodu. Po výbere typu postreku utiahnite nastavovací krúžok - 3). Na veľké plochy sa odporúčajú horizontálne alebo vertikálne (HH - VV). Okrúhly (CC) sa používa namiesto toho na malé predmety alebo na ťažko prístupné oblasti (rohy, uhly atď.).

PREVÁDZKA A POUŽITIE

Atomizér dodáva stlačený vzduch potrebný na prevádzku stroja. Farba sa strieka z pištole iba po stlačení spúšte.

Zapnutie

Zapnutím / vypnutím vypínača zapnite stroj.

Prevádzka a použitie lakovacej pištole

Sprej sa dá veľmi ľahko nastaviť nasledovne:

- Úplne zatvorte nastavovaciu skrutku (H - 1) otočením doprava.
- Držte stlačenú spúšť (H - 2) a pomaly otvárajte skrutku laku (H - 1), až kým nedosiahnete správne množstvo farby.
- Striekacou pištoľou by sa malo pohybovať pravidelným pohybom a mala by sa udržiavať vždy v rovnakej vzdialenosti (od 10 do 30 cm) v závislosti od úpravy a typu použitej farby) a predovšetkým musí byť vždy rovnobežná s povrchom predmetu, ktorý je predmetom striekania (I - 1).



Výstraha!

Nikdy nepoužívajte krúživý pohyb: mohlo by to poškodiť kvalitu povrchu (I - 2). Uvoľnite spúšť na konci každého pohybu a znovu ju stlačte, keď sa začne pohyb naspäť. Vyhnite sa tak spojovacím značkám spôsobeným druhým náterom, najmä na veľkých plochách (L). Pohyb musí byť vodorovný, ak je postrek zvislý, alebo zvislý, ak je postrek vodorovný. Okrúhly postrek (CC) vyžaduje väčšiu vzdialenosť od striekaného predmetu. V každom prípade vykonajte testy na kúskoch lepenky alebo dreva.

ĎALŠIE POUŽITIE LAKOVACIEHO STROJA

Pripojením armatúry k hadici je možné lakovací stroj použiť aj na fúkanie alebo nafúknutie matracov alebo iných neprístupných predmetov.

ÚDRŽBA A ČISTENIA STROJA

Lakovací stroj vyžaduje minimálnu údržbu. Najskôr odpojte prístroj od elektrickej siete. Konštrukciu očistite čistou handričkou (ak je to potrebné namočenou vo vode alebo alkohole).

ÚDRŽBA A ČISTENIE PIŠTOLE

Pišťol musí byť pri každom použití okamžite dôkladne očistená. Pokiaľ farba vo vnútri pištole zaschne, bude čistenie oveľa zložitejšie a pišťol už nebude možné použiť. Pomocou riedidla (alebo rozpúšťadla) odporúčaného výrobcom farieb vyčistite pišťol v dobre vetranej miestnosti. Postupujte podľa popísaných bezpečnostných pokynov.

Maliarska pišťol'

- Demontujte zásobník.
- Nalejte zvyškový náter do jeho nádoby a utesnite ho tak, aby sa dal použiť v budúcnosti.
- Nalejte riedidlo (v malom množstve) do zásobníka, ľahko pretrepte pišťol' a vystriekajte do čistiaceho kontajnera. Opakujte postup, kým nie je pišťol' úplne čistá.
- Očistite všetky stopy po farbe, a to vo vnútri aj mimo nádrže.
- Vyčistite tesnenie umiestnené pod krytom nádrže.

Riešenie problémov		
Problém	Príčina	Riešenie
Farba kvapká na predmet, ktorý sa má natrieť	Produkt je príliš zriedený	Pridajte neriedený produkt
	Úprava rozprašovača	Znížte prietok farby dotiahnutím skrutky (H - 1)
	Pohyb je príliš pomalý	Pohybujte pištoľou rýchlejšie
	Spúšť pištole zostáva stlačená	Pri spätnom pohybe uvoľnite spúšť
	Vzdialenosť pištole	Zväčšite vzdialenosť medzi pištoľou a predmetom
Aplikácia farby je slabá alebo nepravidelná	Farba príliš hustá	Pridajte riedidlo
	Úprava rozprašovača	Zvýšte množstvo farby pomocou skrutky (H -1)
	Pohyb príliš rýchly	Pohybujte pištoľou pomalšie
	Pištoľ sa upchala	Vyčistite pištoľ. Vyčistite vnútornú trysku (M 3) nekovovým predmetom
	Vzdialenosť pištole	Zmenšite vzdialenosť medzi pištoľou a predmetom
Žiadne pokrytie farbou	Farba nie je dostatočne riedená	Pridajte riedidlo
	Príliš vysoká viskozita farby	Skontrolujte viskozitu produktu
	Pištoľ sa upchala	Vyčistite pištoľ. Vyčistite vnútornú trysku (M - 3) nekovovým predmetom
	Hadica praskla alebo sa zalomila	Vymeňte hadicu
	Vzduchový filter je upchatý	Vymeňte filter
	Zrnitá farba	V prípade potreby farbu prefiltrujte pomocou filtra alebo sitka
	Zle uzavretá nádrž	Vyčistite tesnenie a zatvorte zásobník

Z bezpečnostných dôvodov a na zabezpečenie správnej činnosti nie je nádrž hermeticky uzavretá

Aj po úplnom zatvorení môže byť stále prítomný malý prúd vzduchu.

Napájanie	Výkon	Pracovný tlak	Prietok vzduchu	Dĺžka potrubia	Kapacita nádrže	Dodávka tekutín
230 V 50 Hz	600 W	2 – 5 psi	180 – 230 l/min	150 cm	1 L	450 – 550 ml/min